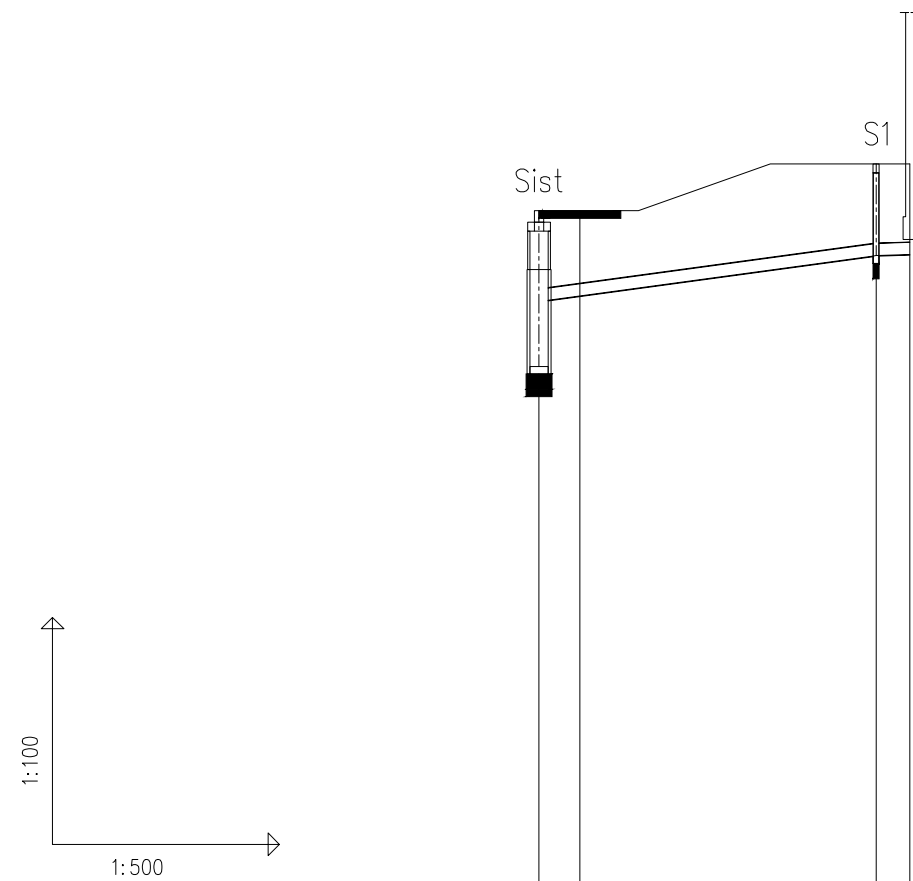


PRZYŁĄCZE KAN SAN

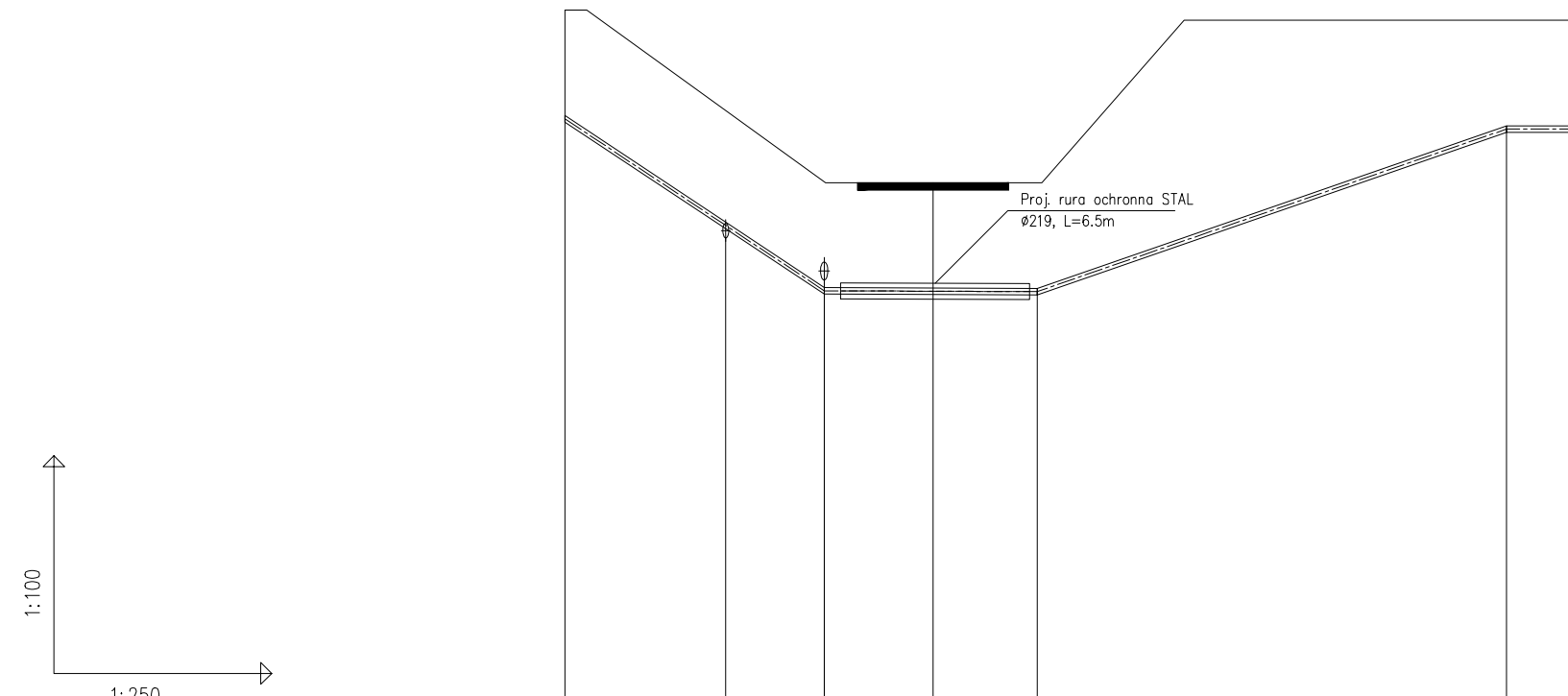


POZIOM PORÓWNAWCZY 95.00 m n.p.m.

RZĘDNA TERENU ISTN.	106.38	106.38	109.00
RZĘDNA DNA KANAŁU	106.32	107.18	109.00
RZĘDNA DNA WYKOPU	106.32	107.18	109.00
ZAGŁĘBIENIE DNA KANAŁU	2.06	1.20	1.21
SPADKI, DŁUGOŚCI	2.72%		22.30m
ŚREDNICA, MATERIAŁ	ø0.16PVC L=24.52m		
ODLEGŁOŚCI	0.00	2.70	22.30
HEKTOMETRY	Sist S1		

Generator rysunkowy 7.33b (www.epi-graf.com.pl)

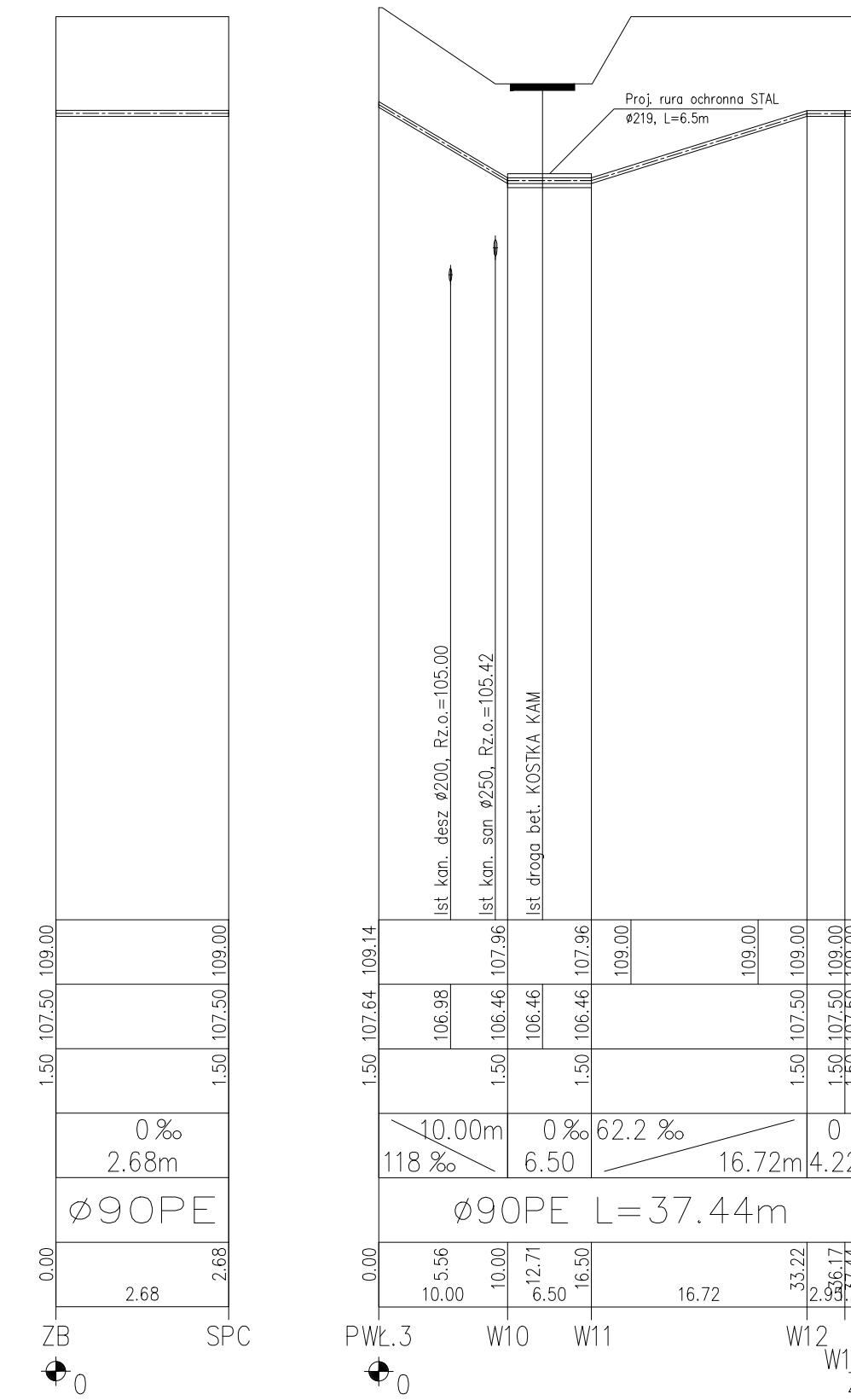
WEWNĘTRZNA SIĘĆ WODCIĄGOWA



POZIOM PORÓWNAWCZY 95.00 m n.p.m.

RZĘDNA TERENU ISTN.	109.14	106.17	106.77	106.76	109.00	109.00	109.00
RZĘDNA OSI RUROCIĄGU	106.17	105.27	105.27	105.26	107.50	107.50	109.00
ZAGŁĘBIENIE OSI RUROCIĄGU	1.50	1.50	1.50	1.50	1.50	1.50	1.50
SPADKI, DŁUGOŚCI	265%	8.94m	1.6 ‰	7.33m	138.6 ‰	16.17m	0 ‰
ŚREDNICA, MATERIAŁ	ø90PE L=35.42m						
ODLEGŁOŚCI	0.00	8.94	5.54	8.94	2.68	16.27	32.43
HEKTOMETRY	pWł.4	W14	W15	W16	W17	SPC	

Generator rysunkowy 7.33b (www.epi-graf.com.pl)



POZIOM PORÓWNAWCZY 95.00 m n.p.m.

RZĘDNA TERENU ISTN.	109.14	106.98	107.96	107.96	109.00	109.00	109.00
RZĘDNA OSI RUROCIĄGU	106.98	106.46	106.46	106.46	107.50	107.50	109.00
ZAGŁĘBIENIE OSI RUROCIĄGU	1.50	1.50	1.50	1.50	1.50	1.50	1.50
SPADKI, DŁUGOŚCI	118 ‰	10.00m	0 ‰	6.50	62.2 ‰	16.72m	4.22
ŚREDNICA, MATERIAŁ	ø90PE L=37.44m						
ODLEGŁOŚCI	0.00	5.56	10.00	12.71	6.50	16.50	33.22
HEKTOMETRY	PWł.3	W10	W11	W12	W13	ZB	

EKO-INSTAL
PRACOWNIA PROJEKTOWA

EKO-INSTAL Harasimowicz i Wspólnicy Sp.J. tel. 95 717 10 70 fax. 95 717 23 20
ul. Kazimierza Wielkiego 61, 66-400 Gorzów Wlkp. NIP 5961646792 REGON 080009361
email : biuro@eko-instal.biz www.eko-instal.biz

OBIEKT	UREGULOWANIE GOSPODARKI WODNO-ŚCIEKOWEJ LSSP-K Sp. z o.o.		
NAZWA OPRACOWANIA	PROJEKT WYKONAWCZY ROZBUDOWY WEWNĘTRZNYCH SIĘCI WODOCIĄGOWYCH ROZDZIELCZYCH, BUDOWY DWÓCH ZBIORNIKÓW RETENCYJNYCH WODY CZYSTEJ ORAZ BUDOWY DWÓCH KONTENEROWYCH STACJI PODNOSZENIA CIŚ. NA DZIAŁKACH NR 732/15, 732/28, 69/14 OBRĘB TORZYM KATEGORIA OBIEKTU XXVI I VIII		
INWESTOR	Lubuski Szpital Specjalistyczny Pulmonologiczno- Kardiologiczny Sp. z o.o. ul. Wojska Polskiego 52, 66-235 Torzym		
BRANŻA	SANITARNA		
PROJEKTANT	mgr inż. Elwira Kramm Upř. projekt w specjal. instalac. w zakresie sieci inst. i urządzeń gaz., wodoc. i kanalizac. nr LUK6/0034/P003/03		
SPRAWDZIŁ	mgr inż. Waldemar Harasimowicz Upř. projekt w specjal. instalac. w zakresie sieci inst. i urządzeń gaz., wodoc. i kanalizac. nr LUK6/0010/P003/05		
PROF. WOD-KAN SZPITAL UL. BIERNACKIEGO	DATA	SKALA	RYŚ.NR
	10.11.2017	1:500/100	S2A